

— Especificações

- Visor: LED RGB Full Color P4
- Definição: 62.500 pixels/m²
- Resolução: 96 x 64 pixels
- Pitch: 4mm
- Cores: >2 milhões (21bits)
- Brilho: 1.400 cd/m²
- Ângulo de visão: 160°
- Taxa de atualização: 120hz
- Velocidade de reprodução: 30fps
- Tensão: 5Vcc a 24Vcc (fonte bivolt automático inclusa)
- Potência no brilho máximo: 72W
- Corrente no brilho máximo: 15A@5V / 6A@12V / 3A@24V
- Dimensões: 38,4 x 25,6 x 2,5 cm
- Peso: 1.030 g
- Distância mínima de visualização: 4 metros
- Distância máxima de visualização: 40 metros
- Instalação: Por suspensão, sobre a mesa ou fixado em vidros
- Manual: Português
- Garantia: 12 meses
- Utilização: Locais internos (sem chuva e/ou sol forte)
- Temperatura de Trabalho: -9°C a 60°C

— Funções

- Reprodução de vídeos* e animações
- Possibilita exibir hora atual
- Possibilita exibir data atual
- Possibilita exibir temperatura ambiente

— Recursos Gerais

- Reprodução de vídeos por cartão de memória micro SD (incluso)
- Aceita cartões micro SD de até 32GB
- Software LED Pro Editor para conversão de vídeos e configurações, incluso no cartão de memória
- Funcionamento na orientação vertical ou horizontal
- Capacidade para até 400 vídeos
- Reproduz vídeos*/animações de até 5 minutos
- Tempo total máximo: 80 minutos (expansível até 1.200 minutos utilizando cartão de 32GB)
- 10 níveis de ajuste de brilho
- Ajuste automático de brilho conforme horário do dia (configurável)
- Ajuste de horário para ligar/desligar automaticamente
- Ajuste de dias da semana para ligar/desligar automaticamente
- Ajuste de faixa de horário que cada vídeo será exibido
- Ajuste de dias da semana que cada vídeo será exibido
- Execução de vídeos* por playlist configurável

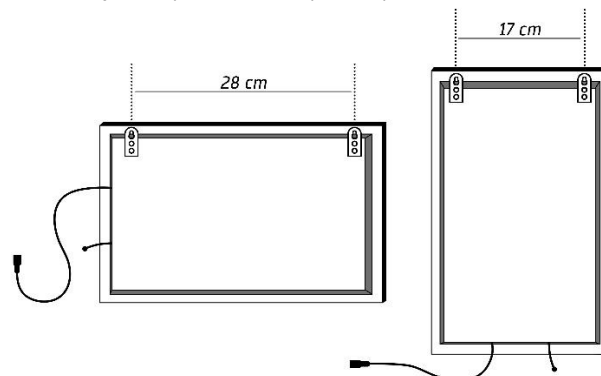
Moderno e chamativo, o LED Pro 3P4 é um tecnológico painel colorido de reprodução de vídeos* e animações. Com tecnologia LED e definição P4, permite divulgar produtos e serviços, reproduzir importantes informações e até mesmo decorar um ambiente com estilo e modernidade. Além disso, possibilita exibir hora, data e temperatura. É ideal para todo tipo de comércio e, também, para uso residencial.

— Software LED Pro Editor

- Conversão de vídeos e animações para exibição no painel
- Permite recortar ("crop") os vídeos antes de converter
- Permite escolher qual trecho do vídeo será convertido
- Formatos de vídeos aceitos: avi, mp4, wmv, mov, mpg, mpeg, mkv, 3gp, webm
- Permite editar e configurar lista de reprodução do painel
- Permite editar as configurações automáticas do painel
- Funcionamento portátil (não precisa instalar)
- Função ajuda com legendas dos recursos

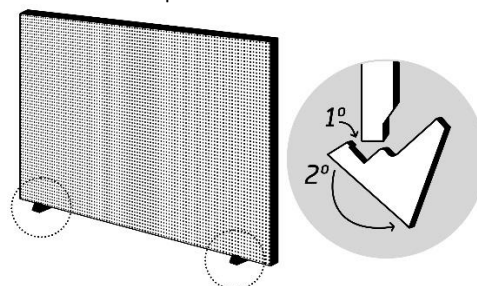
— Suporte de suspensão (Incluso)

- Para fixação em paredes ou suspensão por correntes/cabos.



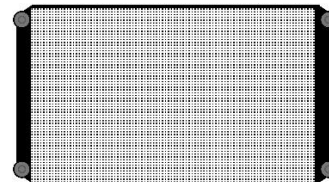
— Suporte de mesa (Incluso)

- Para apoio sobre mesas ou prateleiras



— Suporte de ventosa (Incluso)

- Para fixação em vidros e vitrines



*Por se tratar de um painel de LED de pequeno porte, a resolução é menor que de telas comuns (como TVs e monitores), portanto, vídeos e fotos devem estar adequados à resolução do painel