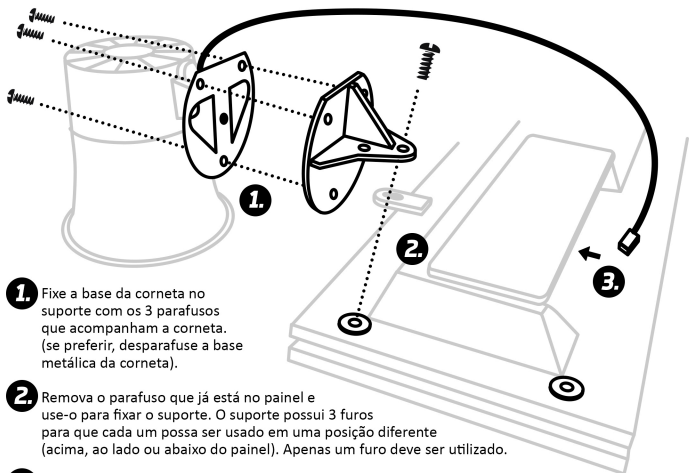
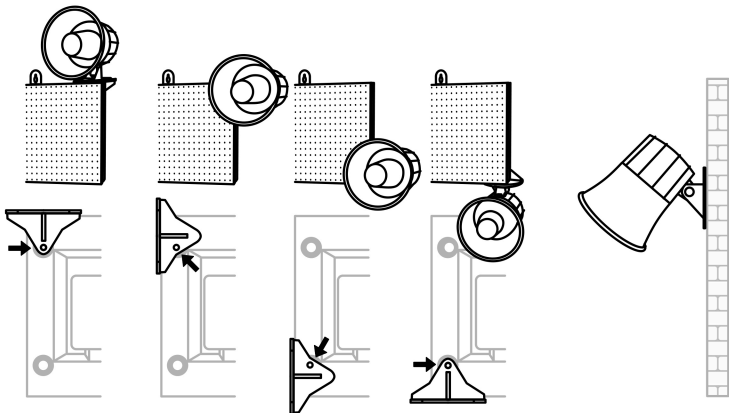


## Guia rápido de instalação da corneta



- 1.** Fixe a base da corneta no suporte com os 3 parafusos que acompanham a corneta. (se preferir, desparafuse a base metálica da corneta).
- 2.** Remova o parafuso que já está no painel e use-o para fixar o suporte. O suporte possui 3 furos para que cada um possa ser usado em uma posição diferente (acima, ao lado ou abaixo do painel). Apenas um furo deve ser utilizado.
- 3.** Conecte o cabo na saída de corneta (conector central).



**! IMPORTANTE:** Utilize o furo correto dependendo da posição que deseja instalar.

**DICA:** Para instalação na parede, não utilize o suporte extra.