

*Manual do Usuário*



# **AGILIZE** *Slim*

**Modelo 25 G**



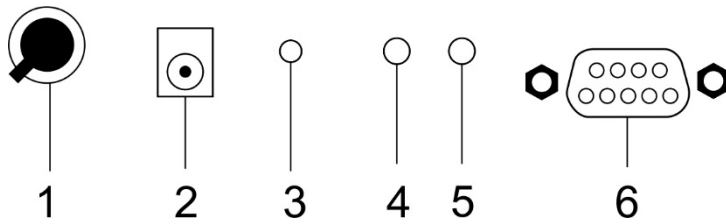


**Sumário**


1. Conhecendo seu painel .....	2
1.1 Botões e conexões .....	2
1.1.2 Função dos botões do painel .....	2
1.2 Especificações técnicas .....	2
1.2.1 Fonte de alimentação.....	3
2. Instalação .....	3
2.1 Onde instalar .....	3
2.2 Instalação elétrica .....	3
2.3 Fixação do painel.....	4
2.3.1 Suporte com apoio por parafusos.....	4
2.4 Instalando painéis escravos .....	4
2.4.1 Cabo de interligação mestre e escravo .....	4
3. Funcionamento do painel .....	5
4. Operando o painel.....	5
4.1 Controle WI .....	5
4.2 Teclado Digitador .....	6
5. Escolher o tipo de toque sonoro .....	7
6. Tempo de exibição da senha no visor .....	7
7. Reset do painel.....	7

## 1. Conhecendo seu painel

### 1.1 Botões e conexões



#### Legenda

1. Ajuste de volume
2. Conector para fonte 7,5 Vcc 1 A 
3. LED on
4. Botão confirma
5. Botão menu
6. DB9 fêmea: Módulos externos ou conexão mestre escravo

#### 1.1.2 Função dos botões do painel

Botão menu	Acessa o menu do painel e Altera os valores dentro dos ajustes
Botão confirma	Entra nas opções dentro do menu e Confirma os valores dentro dos ajustes

### 1.2 Especificações técnicas

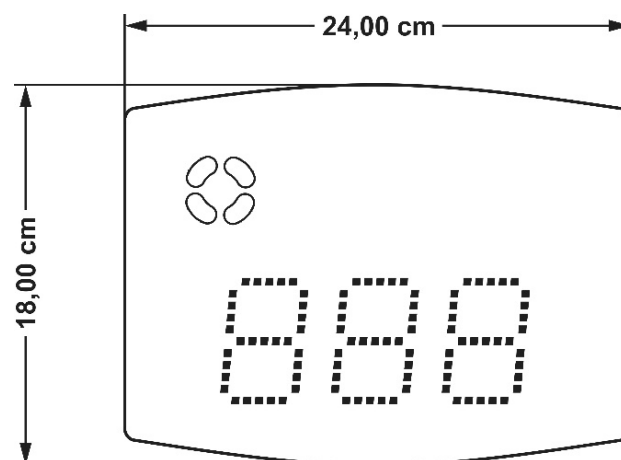
Tensão: 7,5 Vcc

Peso: 0,305 Kg

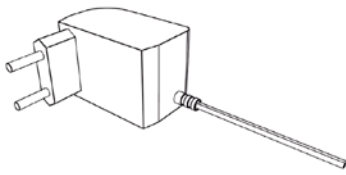
Potência: 8 W

Temperatura de trabalho: -15 a 60° C

Dimensões:




### 1.2.1 Fonte de alimentação



Entrada: 100 a 240 Vca 60 Hz

Plug: P4 2,1mm

Saída: 7,5 Vcc 1 A

Polaridade: 

## 2. Instalação

### 2.1 Onde instalar

**O painel deve ser instalado:**

- Distante de fontes de calor (fornos, fogões, chaminés, churrasqueiras, etc.);
- Onde não haja muitas vibrações mecânicas;
- Protegido de chuva e umidade;
- Em ambientes onde a temperatura esteja entre -15°C e 60°C;

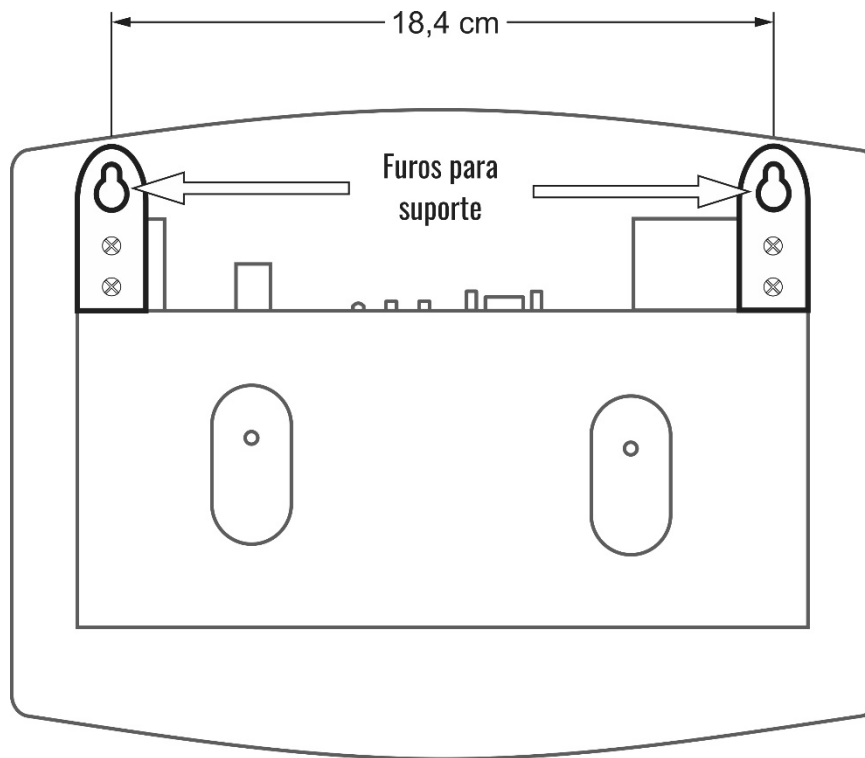
### 2.2 Instalação elétrica

- Para garantir a segurança do usuário e do painel, a instalação de tomada ou cabeamento em veículos devem ser feitos por profissional certificado;
- Não utilize outra fonte de alimentação a não ser a fornecida junto com o painel. A utilização de outras fontes pode causar queima do equipamento e perda total da garantia;
- Instale a fonte de alimentação em local protegido de chuva, respingos e umidade.
- Não modifique o tamanho do cabo da fonte de alimentação. Alterações nos cabos podem causar variações na tensão que danificam o equipamento e qualificam perda total da garantia;
- Evite usar “benjamins” (T), o uso deste tipo de equipamento pode causar mal contato e falhas no funcionamento do painel;
- Cuidado ao conectar os periféricos ao painel (teclado, fonte, etc.) certifique-se de que os conectores estejam na posição correta para que os terminais de conexão não sejam danificados.

## 2.3 Fixação do painel

### 2.3.1 Suporte com apoio por parafusos

Para a fixação do painel, basta pendurá-lo nos dois parafusos (inclusos no kit) que devem ser fixados na parede.



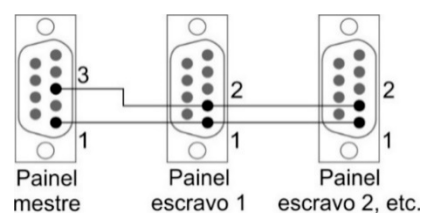
## 2.4 Instalando painéis escravos

É possível programar vários painéis para trabalharem juntos exibindo os mesmos números. Para isso é necessário:

1. Interligar os painéis com um cabo específico (veja diagrama abaixo);
2. Deixar um painel como mestre (painel que receberá os controles), e os que irão copiá-lo como escravo;
3. Efetuar o reset dos painéis que serão escravos. (Veja item: 7)

### 2.4.1 Cabo de interligação mestre e escravo

- O cabo deve ser montado por profissional habilitado;
- Monte o cabo utilizando conectores DB9 tipo MACHO, e qualquer cabo com pelo menos 2 vias;
- O desenho mostra a parte **traseira** dos conectores;
- Para ligar mais painéis escravos, continue a ligação em paralelo nos terminais 1 e 2.



### 3. Funcionamento do painel

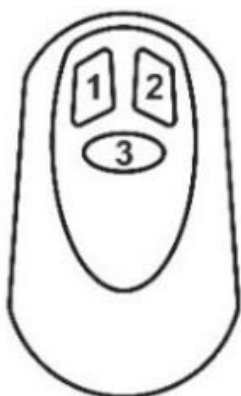
O Agilize Slim G é um painel de chamada sem fio de 3 dígitos que possui memória de 1000 controles WI, onde cada controle recebe um número respectivo ao seu guichê ou caixa, caso necessário mais de um controle pode ser configurado com o mesmo número.

O painel exibe o número do guichê ou caixa que está chamando, o número será substituído quando ocorrer uma nova chamada de outro guichê, o painel permite também o uso de teclado digitador slim para chamada de números aleatórios.

### 4. Operando o painel

O painel pode ser operado por controle WI ou teclado digitador.

#### 4.1 Controle WI (vendido separadamente)



Utilizado para chamadas.

Funções dos botões	
Botão 1	Cancela
Botão 2	Chama
Botão 3	Stand By

O controle WI é aquele que fica em posse do atendente, com ele é possível efetuar a chamada, cancelar a exibição do visor e colocar o painel em stand by. Para que o painel Agilize Slim G reconheça o seu controle é necessário programá-lo em sua memória, a memória do painel suporta até 1000 controles, veja como programar:

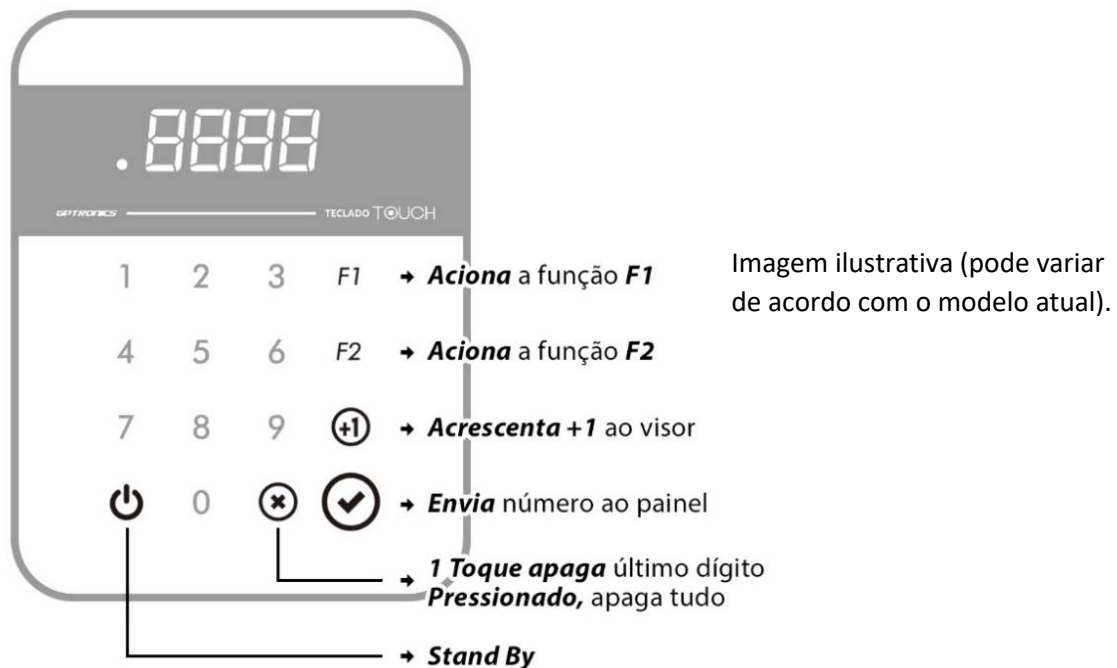
1. Pressione o botão menu, o painel exibirá "Err";
2. Pressione o botão confirma, o painel exibirá "Err" novamente;
3. Pressione o botão confirma, o painel exibirá, o painel exibirá "001";
4. Com cliques no botão menu escolha um número para o controle que deseja programar, de 001 a 999, 5 por exemplo, dê um clique no botão confirma;
5. O painel exibirá: "APE 005", então basta apertar qualquer botão do controle que deseja programar como 5, depois de apertar o painel exibirá automaticamente "APE 006", assim é possível programar rapidamente os controles em sequência;
6. Para sair da programação basta aguardar alguns segundos.

Um mesmo controle pode ser reprogramado quantas vezes for necessário.

**Observação:** O painel sai automaticamente do menu após alguns segundos de inatividade.

## 4.2 Teclado digitador (vendido separadamente)

Para envio de códigos alternados e bloqueio/desbloqueio de mesas.



Com o teclado digitador é possível utilizar outros recursos do painel. Veja a seguir.

### Funções 1 e 2

As teclas **F1** e **F2** do teclado têm as seguintes funções no painel:

<b>Função F1</b>	Apaga o número escolhido
<b>Função F2</b>	Escolhe um número para ser apagado

Para programar um teclado no painel execute os passos a seguir:

1. Pressione o botão menu, o painel exibirá "CE";
2. Pressione o botão confirma, o painel exibirá "CE" novamente;
3. Pressione o botão menu, o painel exibirá "EE";
4. Pressione o botão confirma, o painel exibirá "APE CE", então basta pressionar a tecla **F1** ou **F2** do teclado para programá-lo, o painel exibirá "EA" confirmando a programação.



## 5. Escolher o tipo de toque sonoro

É possível programar o tipo de toque sonoro do painel, para programar um toque siga os seguintes passos:

1. Dê dois cliques no botão menu, o painel de exibirá "Son";
2. Dê um clique no botão confirma, o painel exibirá " - 0 1 " (ou o número do toque atual) e começara a reproduzir o toque atual;
3. Com cliques no botão menu escolha o toque desejado, note que a cada clique no botão menu o painel reproduz o toque correspondente;
4. Depois de escolher o toque desejado basta dar um clique no botão confirma para programá-lo no atendimento escolhido.

**Atenção:** É possível ajustar o volume do toque através de um botão rotativo na traseira do painel. Caso o toque esteja baixo ou não esteja audível, verifique o ajuste do volume.

## 6. Tempo de exibição da senha no visor

É possível ajustar o tempo de exibição que cada número aparece no visor, após este tempo ajustado o painel exibirá uma animação padrão, por padrão de fábrica o último número chamado fica por todo o tempo no visor.

Para ajustar o tempo de exibição siga os seguintes passos:

1. Dê cliques no botão menu até o painel exibir "EEP";
2. Dê um clique no botão confirma, o painel exibirá o ajuste de tempo em segundos "E05";
3. Com cliques no botão menu escolha o ajuste desejado (de 5 a 80 segundos). É possível escolher também a opção " - - - " , onde o painel exibirá o último número chamado por todo tempo;

Dê um clique no botão confirma para confirmar a programação.

## 7. Reset do painel

O reset restaura as configurações do painel e elimina todos os controles da memória do mesmo, para efetuar o reset siga os seguintes passos:

1. Dê cliques no botão menu até o painel exibir "OPt";
2. Dê um clique no botão confirma, o painel exibirá "FUN";
3. Dê um clique no botão menu, o painel exibirá "rSt";
4. Dê um clique no botão confirma, o painel exibirá "no";
5. Dê um clique no botão menu, o painel exibirá "YES", dê um clique no botão confirma para confirmar o comando de reset do paine





serviço de atendimento ao consumidor

**SAC**

*A GPTRONICS disponibiliza uma equipe altamente treinada e qualificada para atender seus consumidores.*

Horário de Atendimento:

**8:00 as 17:30h**  
Segunda à sexta-feira



**(18) 3441 0248**



**sac@gptronics.com.br**

**[www.gptronics.com.br](http://www.gptronics.com.br)**

