

*Manual do Usuário*

**GPTRONICS**  
SISTEMAS MICROCONTROLADOS

# **AGILIZE** Slim

**Modelo 25 S**

**Modelo 60 S**

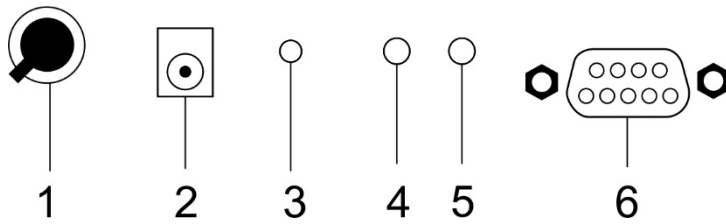


**Sumário**

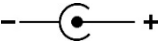
|   |   |
|---|---|
| 1. Conhecendo seu painel .....                    | 2 |
| 1.1 Botões e conexões .....                       | 2 |
| 1.1.2 Função dos botões do painel .....           | 2 |
| 1.2 Especificações técnicas .....                 | 2 |
| 1.2.1 Fonte de alimentação.....                   | 3 |
| 2. Instalação .....                               | 3 |
| 2.1 Onde instalar .....                           | 3 |
| 2.2 Instalação elétrica .....                     | 3 |
| 2.3 Fixação do painel.....                        | 4 |
| 2.3.1 Suporte com apoio por parafusos.....        | 4 |
| 2.4 Instalando painéis escravos .....             | 4 |
| 2.4.1 Cabo de interligação mestre e escravo ..... | 4 |
| 3. Funcionamento do painel .....                  | 5 |
| 4. Operando o painel.....                         | 5 |
| 4.1 Controle WI .....                             | 5 |
| 4.2 Teclado digitador.....                        | 6 |
| 5. Escolher o tipo de toque sonoro .....          | 7 |
| 6. Escolher a letra do atendimento .....          | 7 |
| 7. Tempo de exibição da senha no visor .....      | 8 |
| 8. Configurando impressora de senhas.....         | 8 |
| 9. Reset do painel.....                           | 9 |
| 10. Mudar a função do painel .....                | 9 |

## 1. Conhecendo seu painel

### 1.1 Botões e conexões



#### Legenda

1. Ajuste de volume
2. Conector para fonte 7,5 Vcc 1 A 
3. LED on
4. Botão confirma
5. Botão menu
6. DB9 fêmea: Módulos externos ou conexão mestre escravo

### 1.1.2 Função dos botões do painel

|                |   |
|----------------|---|
| Botão menu     | Acessa o menu do painel e<br>Altera os valores dentro dos ajustes           |
| Botão confirma | Entra nas opções dentro do menu e<br>Confirma os valores dentro dos ajustes |

### 1.2 Especificações técnicas

Tensão: 7,5 Vcc

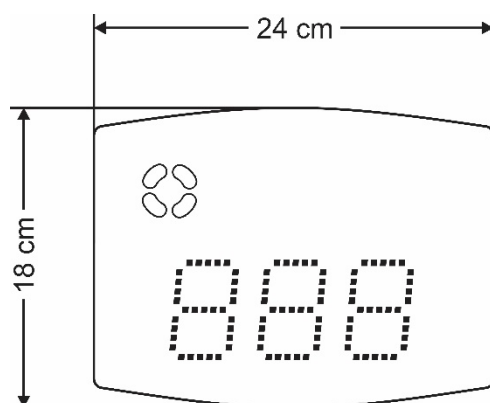
Potência: 12 W

Dimensões:

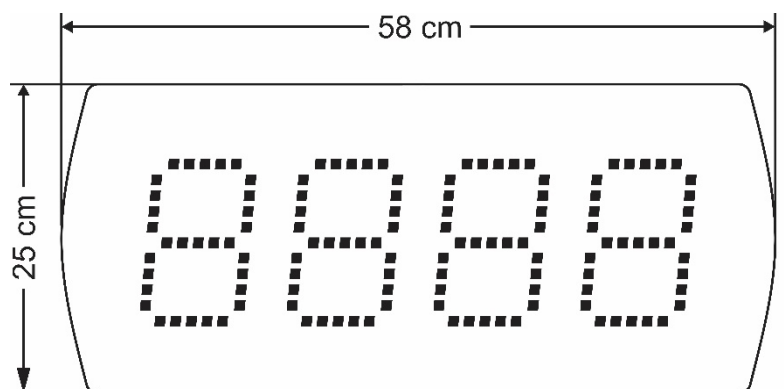
Peso: Agilize Slim = 0,305 Kg / Agilize Slim 60 = 1,080 Kg

Temperatura de trabalho: -15 a 60° C

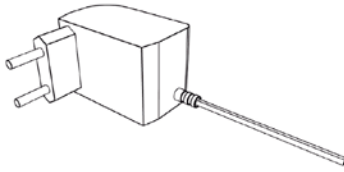
**Agilize Slim 25**



**Agilize Slim 60**




### 1.2.1 Fonte de alimentação



Entrada: 100 a 240 Vca 60 Hz

Plug: P4 2,1mm

Saída: 7,5 Vcc 1 A

Polaridade: 

## 2. Instalação

### 2.1 Onde instalar

O painel deve ser instalado:

- Distante de fontes de calor (fornos, fogões, chaminés, churrasqueiras, etc.);
- Onde não haja muitas vibrações mecânicas;
- Protegido de chuva e umidade;
- Em ambientes onde a temperatura esteja entre -15°C e 60°C;

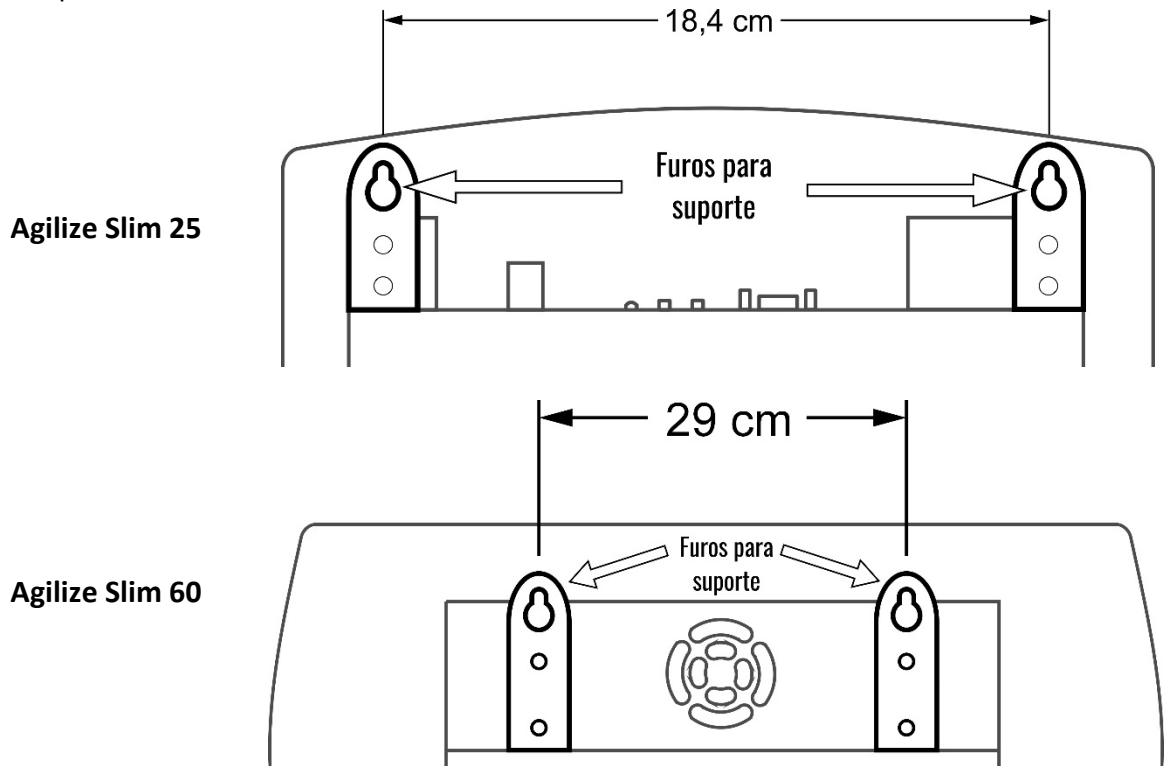
### 2.2 Instalação elétrica

- Para garantir a segurança do usuário e do painel, a instalação de tomada ou cabeamento em veículos devem ser feitos por profissional certificado;
- Não utilize outra fonte de alimentação a não ser a fornecida junto com o painel. A utilização de outras fontes pode causar queima do equipamento e perda total da garantia;
- Instale a fonte de alimentação em local protegido de chuva, respingos e umidade.
- Não modifique o tamanho do cabo da fonte de alimentação. Alterações nos cabos podem causar variações na tensão que danificam o equipamento e qualificam perda total da garantia;
- Evite usar “benjamins” (T), o uso deste tipo de equipamento pode causar mal contato e falhas no funcionamento do painel;
- Cuidado ao conectar os periféricos ao painel (teclado, fonte, etc.) certifique-se de que os conectores estejam na posição correta para que os terminais de conexão não sejam danificados.

## 2.3 Fixação do painel

### 2.3.1 Suporte com apoio por parafusos

Para a fixação do painel, basta pendurá-lo nos dois parafusos (inclusos no kit) que devem ser fixados na parede.



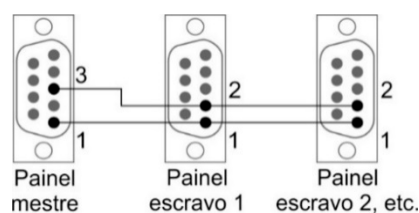
## 2.4 Instalando painéis escravos

É possível programar vários painéis para trabalharem juntos exibindo os mesmos números. Para isso é necessário:

1. Interligar os painéis com um cabo específico (veja diagrama abaixo);
2. Deixar um painel como mestre (painel que receberá os controles), e os que irão copiá-lo como escravo;
3. Efetuar o reset dos painéis que serão escravos. (Veja item: 9)

### 2.4.1 Cabo de interligação mestre e escravo

- O cabo deve ser montado por profissional habilitado;
- Monte o cabo utilizando conectores DB9 tipo MACHO, e qualquer cabo com pelo menos 2 vias;
- O desenho mostra a parte **traseira** dos conectores;
- Para ligar mais painéis escravos, continue a ligação em paralelo nos terminais 1 e 2.



### 3. Funcionamento do painel

O Agilize Slim S é um painel de senhas sem fio de 3 dígitos (ou 4 dígitos, no caso do Agilize Slim 60), com possibilidade de uso de letra junto da senha (ex: "R25") e sincronização com impressora de senhas GPTRONICS e com software GPSENHA. Para saber mais sobre a impressora e o software, visite: [www.gptronics.com.br](http://www.gptronics.com.br).

O painel possui memória para 9 atendimentos, onde é possível programar individualmente por atendimento:

- O toque sonoro que será emitido ao chamar ou repetir uma senha;
- A letra que pode ser exibida junto da senha;
- Vários controles ou teclados.

**Observação:** Cada atendimento possui uma contagem de senhas individual.

### 4. Operando o painel

O painel pode ser operado por controle WI ou teclado digitador.

#### 4.1 Controle WI (vendido separadamente)



| Funções dos botões           |   |
|------------------------------|---|
| Botão 1                      | Repete a última senha chamada                                 |
| Botão 2                      | Chama a próxima senha   |
| Um click no Botão 3          | Volta uma senha   |
| Manter pressionado o Botão 3 | Acessa o menu com as opções:<br>Ajuste de senha e<br>Stand by |
| Dentro do ajuste de senha    |   |
| Botão 1                      | Diminui o valor   |
| Botão 2                      | Aumenta o valor   |
| Botão 3                      | Zera  |

**Observação:** O painel sai automaticamente do ajuste após alguns segundos de inatividade.

Para que o painel Agilize Slim S reconheça o seu controle é necessário programá-lo em sua memória, que suporta até 1000 controles. Veja como programar:

1. Pressione o botão menu, o painel exibirá "L E r";
2. Pressione o botão confirma, o painel exibirá "L E r" novamente;
3. Pressione o botão confirma, o painel exibirá "A E l";
4. Com cliques no botão menu, escolha o atendimento (de 1 a 9) em que deseja programar o controle. O funcionamento padrão acontece no atendimento 1;
5. Depois de escolher o atendimento desejado dê um clique no botão confirma, o painel exibirá "A P E L E r", então basta pressionar um dos botões do controle para programá-lo, o painel exibirá "G r A" confirmando a programação.

Um mesmo controle pode ser reprogramado quantas vezes for necessário.

**Observação:** O painel sai automaticamente do menu após alguns segundos de inatividade.

## 4.2 Teclado digitador (vendido separadamente)

42



Imagem ilustrativa (pode variar de acordo com o modelo atual).

Com o teclado digitador é possível enviar para o painel qualquer número. Esses números são utilizados para senhas alternadas. Para enviar uma senha ao painel, basta digitá-la no teclado e pressionar ✓. O teclado pode ser programado em qualquer atendimento do painel, incluindo o **atendimento livre**, onde o primeiro de quatro números digitados no teclado corresponde ao atendimento desejado, muito útil quando se utiliza mais de um atendimento com letras ou sons diferentes, veja exemplo:

Para chamar a senha 10 no atendimento 2, basta digitar no teclado a senha 2010, entenda o código:

2: Referente ao atendimento 2  
 010: Senha que será chamada

Para chamar a senha 325 no atendimento 1, basta digitar no teclado a senha 1325, entenda o código:

1: Referente ao atendimento 1  
 325: Senha que será chamada

### Funções 1 e 2

As teclas **F1** e **F2** do teclado têm as seguintes funções no painel:

|                  |                       |
|------------------|-----------------------|
| <b>Função F1</b> | Chama a próxima senha |
| <b>Função F2</b> | Repete a última senha |



Para programar um teclado no painel execute os passos a seguir:

1. Pressione o botão menu, o painel exibirá "CE-";
2. Pressione o botão confirma, o painel exibirá "CE-" novamente;
3. Pressione o botão menu, o painel exibirá "EE-";
4. Pressione o botão confirma, o painel exibirá "AE-";
5. Com cliques no botão menu escolha o atendimento (livre "AE-" ou de 1 a 9) em que deseja programar o teclado e dê um clique no botão confirma. O funcionamento padrão do teclado acontece no atendimento 1;
6. O painel exibirá "APE CE-" então basta pressionar a tecla **F1** ou **F2** do teclado para programá-lo, o painel exibirá "GRA" confirmando a programação.

## 5. Escolher o tipo de toque sonoro

É possível programar um tipo de toque sonoro para cada atendimento do painel, no padrão de fábrica todos os atendimentos estão com o mesmo toque.

Para programar um toque siga os seguintes passos:

1. Dê dois cliques no botão menu, o painel de exibirá "Son";
2. Dê um clique no botão confirma, o painel exibirá "AE 1";
3. Com cliques no botão menu escolha qual atendimento deseja alterar o toque (o funcionamento padrão ocorre no atendimento 1);
4. Depois de escolher atendimento desejado dê um clique no botão confirma, o painel exibirá "-□ 1" (ou o número do toque atual) e começará a reproduzir o toque atual;
5. Com cliques no botão menu escolha o toque desejado, note que a cada clique no botão menu o painel reproduz o toque correspondente;
6. Depois de escolher o toque desejado basta dar um clique no botão confirma para programá-lo no atendimento escolhido.

**Atenção:** É possível ajustar o volume do toque através de um botão rotativo na traseira do painel. Caso o toque esteja baixo ou não esteja audível, verifique o ajuste do volume.

## 6. Escolher a letra do atendimento

É possível escolher uma letra para aparecer junto da senha numérica. Pode-se escolher uma letra diferente para cada atendimento, assim o atendimento 1, por exemplo, pode exibir a senha "C12" ao invés de "012".

Para escolher uma letra siga os seguintes passos:

1. Dê cliques no botão menu até o painel exibir "LEE";
2. Dê um clique no botão confirma, o painel exibirá "AE 1";
3. Com cliques no botão menu escolha o atendimento (de 1 a 9) que se deseja programar ou alterar a letra;
4. Dê um clique no botão confirma, o painel exibirá uma letra que ficará piscando;

- Com cliques no botão menu escolha a letra desejada (A, b, C, d, E, F, G, H, I, J, L, n, o, P, q, r, t, U) e depois dê um clique no botão confirma para efetuar a programação.

**Atenção:** Caso deseje voltar a exibir apenas a senha numérica, sem a letra, escolha o caractere em branco.

## 7. Tempo de exibição da senha no visor

É possível ajustar o tempo de exibição que cada senha aparece no visor, após este tempo ajustado, o painel exibirá uma animação padrão. Na programação de fábrica, a última senha chamada fica por todo o tempo no visor.

Para ajustar o tempo de exibição siga os seguintes passos:

- Dê cliques no botão menu até o painel exibir "tEP";
- Dê um clique no botão confirma, o painel exibirá o ajuste de tempo em segundos "t05";
- Com cliques no botão menu escolha o ajuste desejado (de 5 a 80 segundos). É possível escolher também a opção " - - - ", onde o painel exibirá a última senha chamada por todo tempo;
- Dê um clique no botão confirma para confirmar a programação.

**Observação:** Se seu painel estiver configurado para exibir mais de uma senha ao mesmo tempo (veja item: 10), o ajuste será em exibições "04E" ao invés de ajuste em segundos.

## 8. Configurando impressora de senhas

É possível programar uma impressora de senhas GPTRONICS para trabalhar em conjunto com o painel, deste modo uma senha poderá ser chamada somente após ser retirada da impressora. Para programá-la, é necessário seguir os seguintes passos:

**Atenção:** Antes de iniciar esse processo desligue a impressora.

- Dê cliques no botão menu até o painel exibir "0PE";
- Dê um clique no botão confirma, o painel exibirá "InP";
- Dê um clique no botão confirma, o painel exibirá "AGU InP" (aguardando impressora);
- Na impressora, mantenha pressionado dois dos 4 botões de atendimento ativos e ligue a impressora.  
O painel exibirá "rEL" (recebendo), aguarde, depois exibirá " - - - " confirmando a programação;
- Desligue a impressora e a religue após 30 segundos.

**Atenção:** Após configurar a impressora todas as configurações de atendimento e letras serão recebidas da impressora.

**Observação:** A impressora de senhas é vendida separadamente. O painel não é compatível com impressoras de senhas de outros fabricantes.

## 9. Reset do painel

O reset restaura as configurações do painel e elimina todos os controles da memória do mesmo. Para efetuar o reset siga os seguintes passos:

1. Dê cliques no botão menu até o painel exibir "OPt";
2. Dê um clique no botão confirma, o painel exibirá "InP";
3. Dê cliques no botão menu até o painel exibir "rSt";
4. Dê um clique no botão confirma, o painel exibirá "no";
5. Dê um clique no botão menu, o painel exibirá "yEs", dê um clique no botão confirma para confirmar o comando de reset do painel.

## 10. Mudar a função do painel

O painel Agilize Slim 25 S e o Agilize Slim 60 S podem funcionar com 3 dígitos com funções diferentes da função original de fábrica, sendo elas:

- **Senha Simples**, código: **0C1**, este modo é o padrão de fábrica onde o painel exibe apenas a última senha chamada em seu visor;
- **Multi Senhas**, código: **1D9**, neste modo o painel exibe a última senha chamada de cada atendimento, alternando entre elas a cada 3 segundos;
- **5 Senhas**, código: **187**, neste modo o painel exibe as 5 últimas senhas chamadas, alternando entre as mesmas a cada 3 segundos, depois de exibir 32 vezes a senha é eliminada do visor;
- **GPSENHA**, código: **8C1**, neste modo o painel funciona como visor do software GPSENHA adquirido separadamente.

No caso do Agilize Slim 60 S, ele consegue executar algumas das funções com os 4 dígitos, sendo elas:

- **Senha Simples**, código: **0E3**, neste modo o painel exibe apenas a última senha de 4 dígitos chamada em seu visor;
- **Multi Senhas**, código: **1FB**, neste modo o painel exibe a última senha de 4 dígitos chamada de cada atendimento, alternando entre elas a cada 3 segundos;
- **5 Senhas**, código: **1A5**, neste modo o painel exibe as 5 últimas senhas de 4 dígitos chamadas, alternando entre as mesmas a cada 3 segundos, depois de exibir 32 vezes a senha é eliminada do visor;

Para alterar a função do painel siga as seguintes instruções:

1. Dê cliques no botão menu até o painel exibir "OPt";
2. Dê um clique no botão confirma, o painel exibirá "InP";
3. Dê um clique no botão menu, o painel exibirá "FUo";

4. Dê um clique no botão confirma, o painel exibirá "no";
5. Dê um clique no botão menu, o painel exibirá "YES", dê um clique no botão confirma, o painel exibirá "000";
6. Utilize o botão menu para alterar e o botão confirma para confirmar os valores, coloque o código de acordo com a função desejada.
7. Após confirmar o último valor o painel exibirá " - - - ", confirmando a programação.

**Atenção:** Toda vez que for feita a mudança de função, acontece automaticamente um reset do painel, e todos os controles devem ser reconfigurados.







serviço de atendimento ao consumidor

**SAC**

*A GPTRONICS disponibiliza uma equipe altamente treinada e qualificada para atender seus consumidores.*



**(18) 3441 0248**



**sac@gptronics.com.br**

Horário de Atendimento:

**8:00 as 17:30h**

*Segunda à sexta-feira*

**[www.gptronics.com.br](http://www.gptronics.com.br)**

