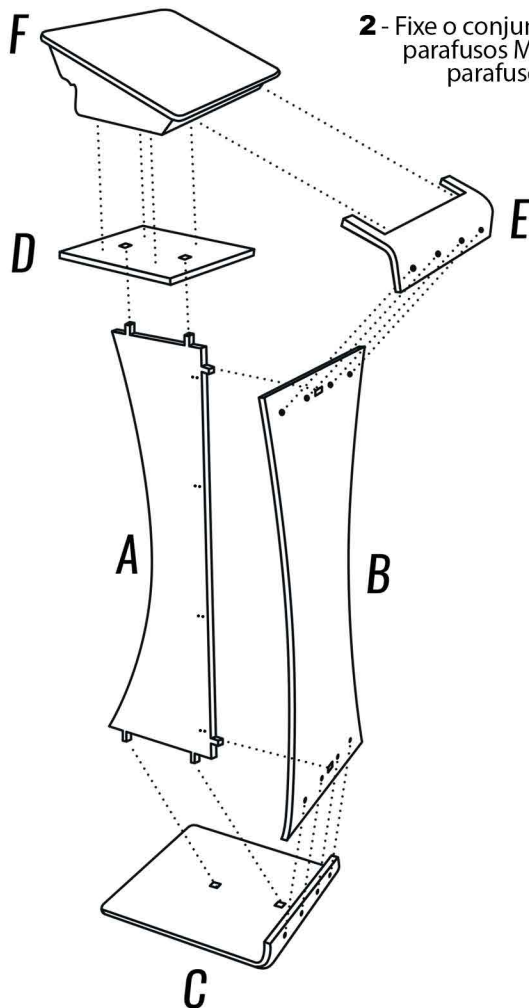


**ATENÇÃO!** Remova os plásticos e películas de dupla face das peças. Utilize sempre os pinos de encaixe como guias.

**1** - Fixe a peça A na peça B com 2 parafusos P.



**2** - Fixe o conjunto anterior na peça C utilizando 4 parafusos M entre as peças B e C. Após, utilize 2 parafusos P entre as peças A e C.

**3** - Encaixe a peça D na peça A e fixe-as com 2 parafusos P.

**4** - Fixe a peça B na peça D com 2 parafusos P.

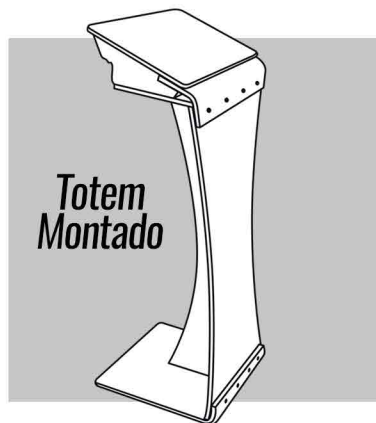
**5** - Fixe a peça E ao conjunto utilizando 4 parafusos M.

**6** - Fixe a impressora F no totem utilizando 4 parafusos I.

**7** - Fixe o totem ao chão utilizando 4 parafusos G.

**8** - Fixe o cabo da impressora nos furos da peça A utilizando abraçadeiras (inclusas)

PS.: Aperte bem todos os parafusos.



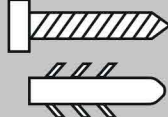
8 Parafusos P



8 Parafusos e Porcas M



4 Parafusos e Buchas G



4 Parafusos I

