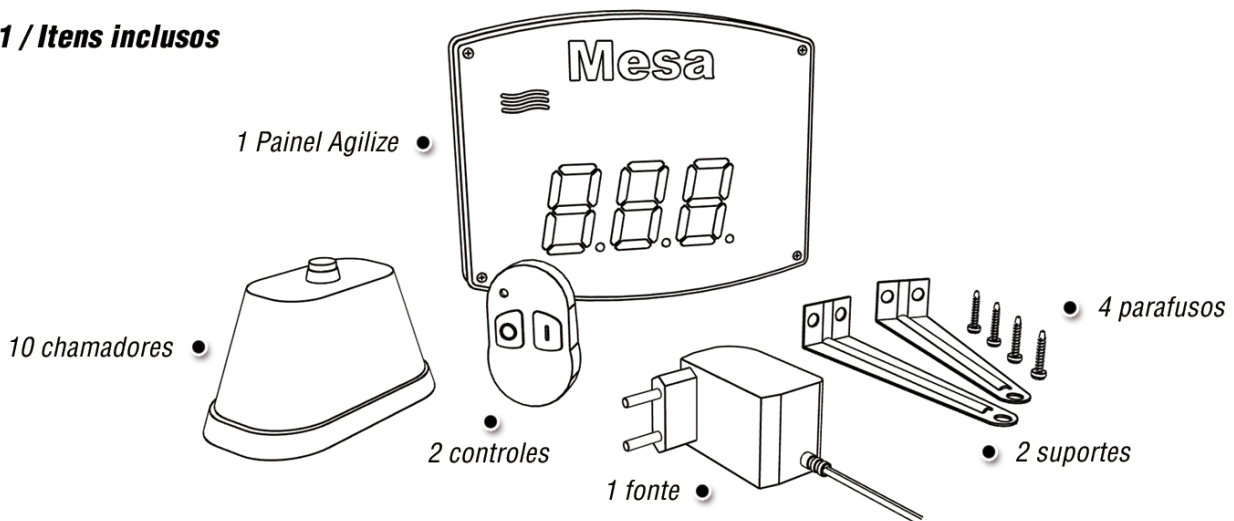
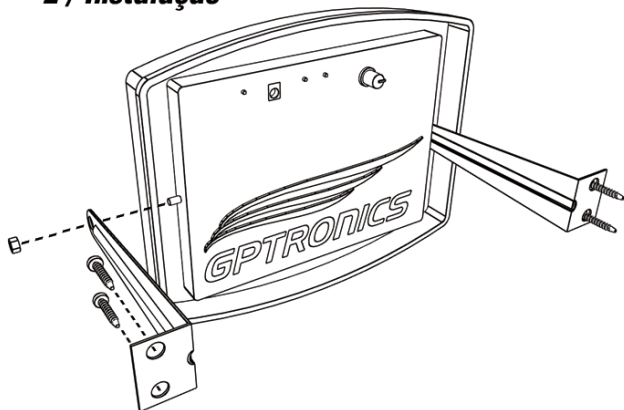


Guia técnico / Guia prático de apresentação, instalação e uso do Painel Agilize.

1 / Itens inclusos

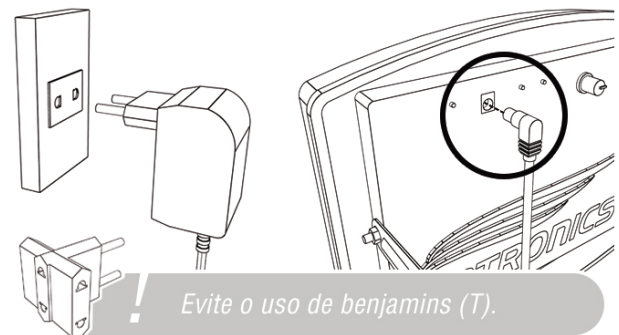


2 / Instalação



Instale os suportes e fixe-os na parede conforme indicado. Medidas informadas no item 2.c do manual do usuário.

3 / Ligando o painel



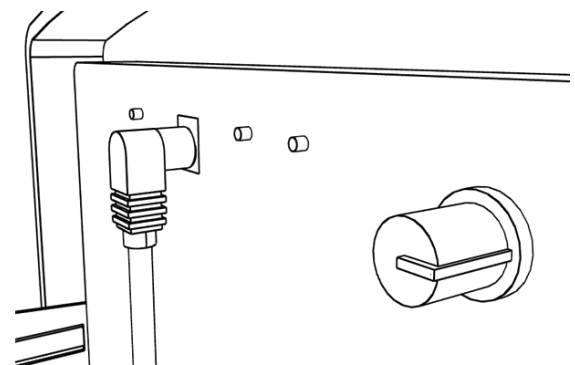
Coloque a fonte na tomada e plugue-a no painel. Um LED vermelho acenderá indicando energia. Utilize apenas a fonte inclusa nesta embalagem.

4 / Usando o chamador



Coloque os chamadores sobre as mesas. O cliente pressionará o botão solicitando atendimento. O painel exibirá o número correspondente e emitirá um aviso sonoro. Caso haja necessidade de configuração de mais chamadores, veja o item 5 do manual do usuário.

5 / Ajuste de volume



Ajuste o volume no botão giratório na parte traseira do painel. Caso deseje alterar o tipo de toque sonoro veja o item 10.a do manual do usuário.